



Kotwa do płyt gipsowych z wkrętem

Symbol SPYDER-MT



Zastosowanie

- Kotwa do zamocowań w pustych przestrzeniach
- Galwanicznie ocynkowana

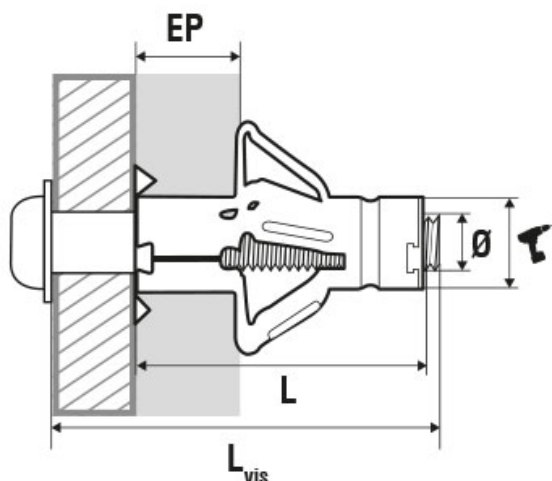
Ergonomiczna

Specjalny kształt umożliwia łatwiejszy rozpór.

Efektywna

Rozpór w pięciu płaszczyznach zwiększa wytrzymałość.

Dessin technique



Description longue (Informations techniques)

Grupa: Zamocowania lekkie i specjalne
Podłoże: Płyta wielkoformatowa

Podłoże: Płyta gipsowa
Materiał: Stal ocynkowana
Rodzaj: Kołki
Obciążenia: Lekkie
Rodzaj łba wkręta: Płaski
Gniazdo:

Tableau des caracteristiques

Diamètre	Longueur	Ø otworu mm	Lvis	Grubość materiału	Référence
M4	23,5	8	32	0 - 4	4E-MT
M4	35	8	41	4 - 9	4S-MT
M4	40	8	47	9 - 15	4M-MT
M4	46	8	53	3 - 20	4SL-MT
M4	60	8	67	30 - 38	4XL-MT
M5	37	10	46	5 - 13	6E-MT
M5	50	10	59	5 - 18	6S-MT
M5	63	10	72	18 - 32	6L-MT
M5	80	10	89	35 - 49	6XL-MT
M6	37	12	46	4 - 13	8E-MT
M6	50	12	59	5 - 18	8S-MT
M6	63	12	72	16 - 32	8L-MT
M6	80	12	89	33 - 49	8XL-MT
M8	37	14,5	45	4 - 12	M8E-MT
M8	53	14,5	60	5 - 18	M8S-MT
M8	66	14,5	73	18 - 32	M8L-MT