

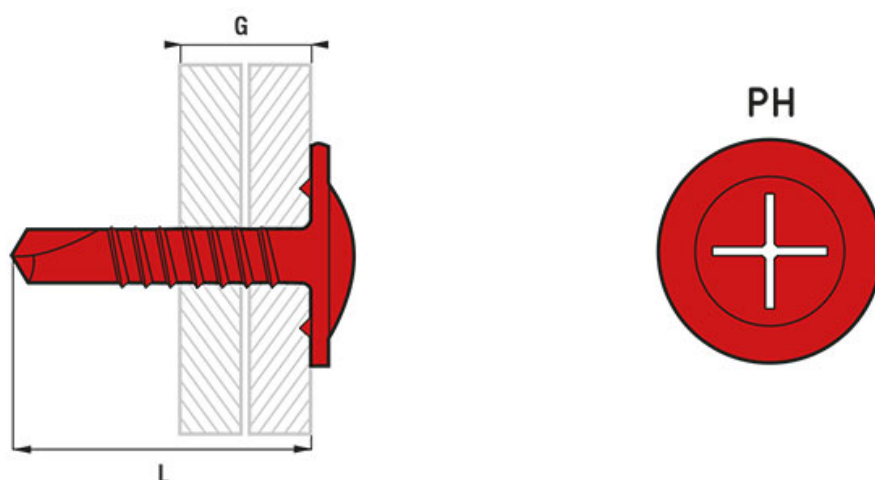


Wkręt samowiercący, stal ocynkowana na biało - łeb podkładowy szeroki

Symbol TRLC



Dessin technique



Description longue (Informations techniques)

Średnica: 4,2-4,5

Grupa: Vis métal

Materiał: ocynk galwaniczny

Rodzaj łba: Poszerzony

Maksymalna grubość mocowania (mm): 25

Minimalna zdolność przewiercania (mm): 4

Rodzaj gniazda: PH , PZ

Maksymalna zdolność przewiercania (mm): 4

Minimalna grubość mocowania (mm): 4

Tableau des caracteristiques

Diamètre	Longueur	G	Ścinanie	Wrywanie	Zdolność przewierceni a	Moment dokręcający	Prędkość max.	Gniazdo	Référence
4.2	13	6	4360	7000	4.0	4800		PH2	TRLC42013
4.2	16	9	4360	7000	4.0	4800		PH2	TRLC42016
4.2	19	12	4360	7000	4.0	4800		PH2	TRLC42019
4.2	25	18	4360	7000	4.0	4800		PH2	TRLC42025
4.2	32	25	4360	7000	4.0	4800		PH2	TRLC42032