



Nitonakrętki moletowane - aluminium - kołnierz stożkowy 90°

Symbol EAK

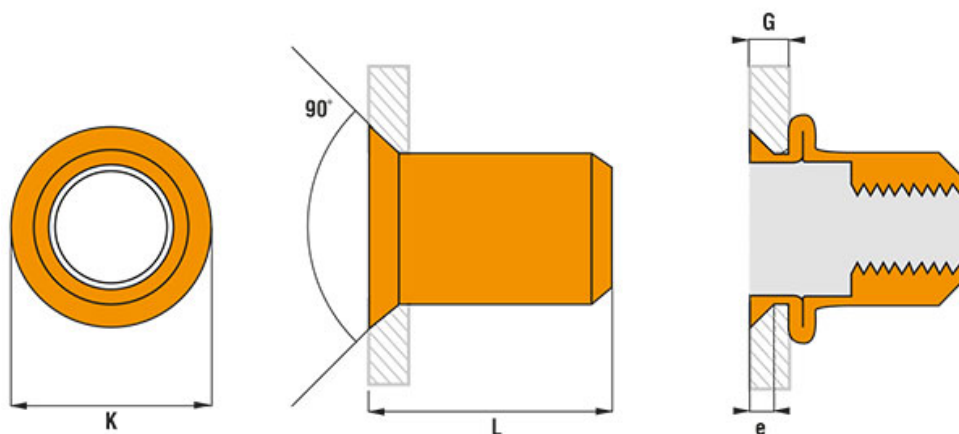


RADEŁKOWANE Prosta instalacja, radełkowanie zapewnia stabilny montaż.

KOŁNIERZ STOŻKOWY Wymaga precyzyjnego wiercenia. Kołnierz z doskonałym wykończeniem.

ALUMINIUM Są to najbardziej ekonomiczne i łatwe w montażu nitonakrętki z gamy Scell-it.

Dessin technique



Description longue (Informations techniques)

Średnica: M5

Średnica: M8

Średnica: M4

Średnica: M6

Średnica: M10

Materiał: Aluminium

Rodzaj: cylindrycznie gwintowany

Kołnierz: Kołnierz stożkowy 120°

Maksymalny zacisk(mm): 1,5

Maksymalna grubość mocowania (mm): 4,5

Maksymalna odporność na wrywanie: 2800

Maksymalna odporność na ścinanie: 1000

Tableau des caracteristiques

Diamètre	Longueur	G	K	Ścinanie	Ø otworu mm	Wrywanie	Référence
M4	11,5	1.5-3.5	9.0	1000	6.0	2800	EAK0435
M5	13,5	1.5-4.0	5.0	1100	7.0	4900	EAK0540
M6	16,0	1.5-4.5	12.0	2200	9.0	9200	EAK0645
M8	19,0	1.5-4.5	14.0	2400	11.0	14000	EAK0845
M10	21,0	1.5-4.5	15.0	3800	13.0	21000	EAK1045