



Nitonakrętki moletowane - stal nierdzewna a2 - kołnierz stożkowy mini 90°

Symbol ENR

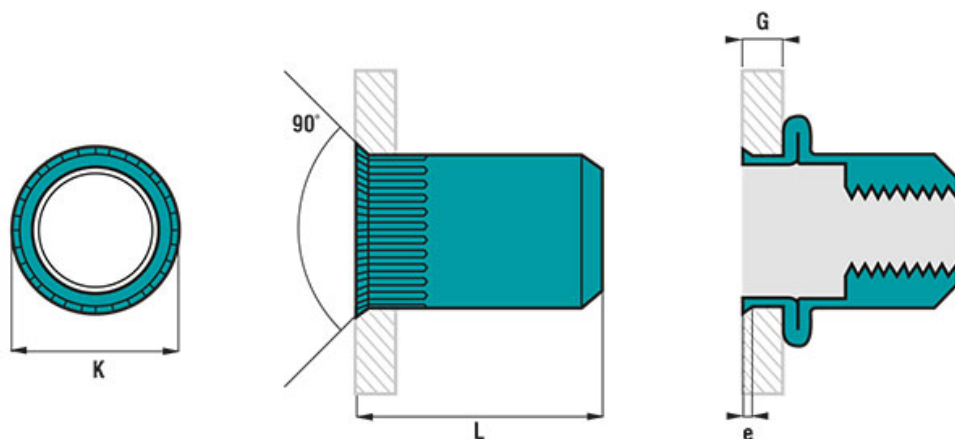


RADEŁKOWANE Prosta instalacja, radełkowanie zapewnia stabilny montaż

KOŁNIERZ ZREDUKOWANY Wymaga bardzo precyzyjnego wiercenia, zapewnia doskonałe wykończenie i brak szczelin między zmontowanymi częściami

INOX Wybierz swój model zgodnie z wymaganą odpornością na korozję

Dessin technique



Description longue (Informations techniques)

Średnica: M5

Średnica: M8

Średnica: M4

Średnica: M6

Średnica: M10

Zastosowanie: Créer un filetage métrique dans le métal

Zastosowanie: Extérieur/intérieur

Materiał: Stal nierdzewna

Rodzaj: cylindrycznie gwintowany

Gniazdo:

Kołnierz: Zredukowany

Maksymalny zacisk(mm): 0,5

Maksymalna grubość mocowania (mm): 3,5

Maksymalna odporność na wyrywanie: 26000

Maksymalna odporność na ścinanie: 7600

Tableau des caracteristiques

Diamètre	Longueur	G	K	Ścinanie	Ø otworu mm	Wyrywanie	Référence
M4	10,0	0.5-3.0	7.0	2600	6.0	6800	ENR0430
M5	11,5	0.5-3.0	8.0	2900	7.0	11700	ENR0530
M6	14,0	0.5-3.0	4900	5.0	9.0	18000	ENR0630
M8	15,5	0.5-3.0	6800	12.0	11.0	24000	ENR0830
M10	19,5	0.8-3.5	7800	13.5	13.0	29000	ENR1035