



# Kotwa trzpieniowa - ETA opcja 7 - ocynk galwaniczny

Symbol BZ



## Standard

Szybka instalacja poprzez mocowany materiał.

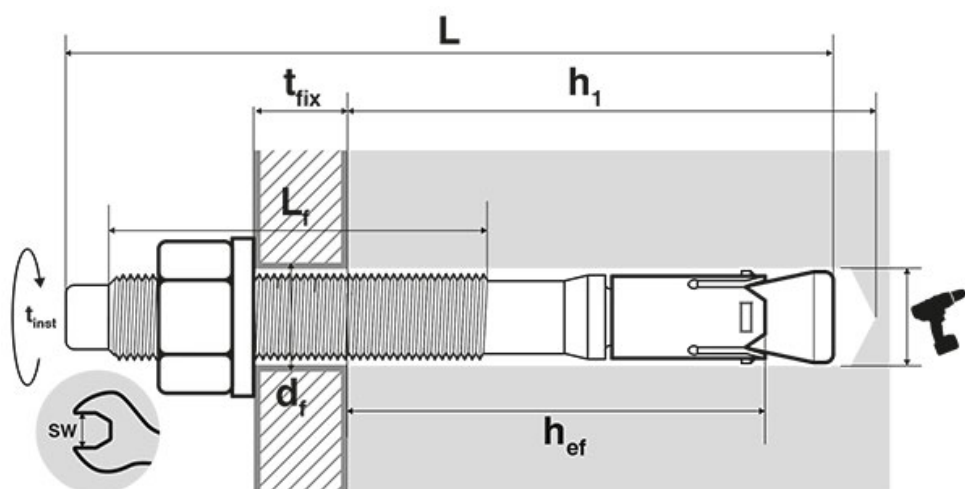
## Praktyczna

Długi zabezpieczony gwint.

## Szeroka gama rozmiarów

Rozmiary od  $\varnothing$  6x45 do  $\varnothing$  20x215.

## Dessin technique



## Description longue (Informations techniques)

Grupa: Kotwy do dużych obciążeń

Zastosowanie: Fixation dans le béton

Aprobaty i certyfikaty: ETA opcja 7

Aprobaty i certyfikaty: ETA

Podłoże: Beton

Materiał: Stal ocynkowana

Rodzaj: Kotwy trzpieniowe

Obciążenia: Średnie

Obciążenia: Ciężkie

Rodzaj łba wkręta: Gwintowany

## Tableau des caracteristiques

Diamètre	Longueur	Ø otworu mm	h1	tfix	SW	Lf	tinst	Référence
M6	45	6	50	5	10	13,5	8	BZ-06X45
M6	55	6	50	15	10	21,5	8	BZ-06X55
M6	85	6	50	45	10	51,5	8	BZ-06X85
M8	50	8	55	2	13	16,5	15	BZ-08X50
M8	65	8	55	15	13	31,5	15	BZ-08X65
M8	70	8	55	20	13	36,5	15	BZ-08X70
M8	80	8	55	30	13	46,5	15	BZ-08X80
M8	95	8	55	45	13	61,5	15	BZ-08X95
M8	100	8	55	50	13	66,5	15	BZ-08X100
M8	105	55	8	13	55	71,5	15	BZ-08X105
M8	115	8	55	65	13	81,5	15	BZ-08X115
M8	130	8	55	80	13	96,5	15	BZ-08X130
M8	165	8	55	115	13	100	15	BZ-08X165
M10	65	10	65	5	17	27	25	BZ-10X65
M10	80	10	65	20	17	42	25	BZ-10X80
M10	95	10	65	35	17	57	25	BZ-10X95
M10	110	10	65	50	17	72	25	BZ-10X110
M10	120	10	65	60	17	82	25	BZ-10X120
M10	150	10	65	90	17	100	25	BZ-10X150
M12	80	12	80	2	19	33	40	BZ-12X80
M12	100	12	80	20	19	51	40	BZ-12X100
M12	120	12	80	40	19	71	40	BZ-12X120
M12	125	12	80	19	45	76	40	BZ-12X125
M12	135	12	80	55	19	86	40	BZ-12X135
M12	160	12	80	80	19	100	40	BZ-12X160
M12	180	12	80	100	19	100	40	BZ-12X180
M12	220	12	80	140	19	100	40	BZ-12X220
M12	240	12	80	160	19	100	40	BZ-12X240
M16	105	16	90	24	5	43	80	BZ-16X105
M16	115	16	90	15	24	53	80	BZ-16X115
M16	125	16	90	25	24	63	80	BZ-16X125
M16	140	16	90	40	24	78	80	BZ-16X140
M16	180	16	90	80	24	100	80	BZ-16X180
M16	200	16	90	100	24	100	80	BZ-16X200
M16	240	16	90	140	24	100	80	BZ-16X240
M20	130	20	125	15	30	65	200	BZ-20X130
M20	160	20	125	45	30	95	200	BZ-20X160
M20	215	20	125	100	30	100	200	BZ-20X215