



# Pojedynczy uchwyt do rur z izolacją - stal ocynkowana - M7X150 - ATLAS®

Symbol CSI



## Uchwyt do rur - stal ocynkowana.

- grubość: 0,95 mm do 1,15 \*
- szerokość: 12 mm do 14 mm \*

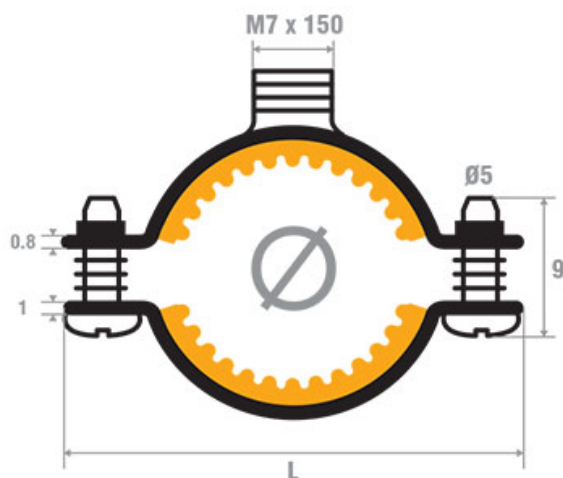
Elastomerowe EPDM w kolorze czarnym.

Śruba mocująca M5x9mm

Do stosowania ze śrubą M7x150 z kołnierzem.

\* W zależności od wymiarów, patrz tabela.

## Dessin technique



## Description longue (Informations techniques)

Zastosowanie: Installation de plomberie

---

Rodzaj: Izolowany  
Rodzaj: Pojedynczy  
Gniazdo:  
Maksymalny zacisk: 55  
Minimalny zacisk: 10  
Średnica gwintu: M7X150

## Tableau des caracteristiques

Diamètre	Référence
10	CSI10
12	CSI12
14	CSI14
16	CSI16
18	CSI18
20	CSI20
22	CSI22
24	CSI24
26	CSI26
28	CSI28
32	CSI32
34	CSI34
36	CSI36
38	CSI38
40	CSI40
42	CSI42
48	CSI48
50	CSI50
52	CSI52
55	CSI55